

Inductance Evaluator

LT-200

취 급 설 명 서

제조원 : **Adphox Corporation**

판매원 : **M&M Corporation**

TEL : 031-389-1178 / FAX : 031-389-1179

H/P : 016-218-9727

e-mail: risingbass@yahoo.co.kr

안 전 상 의 주 의

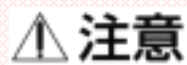
본 제품을 구입해 주셔서 대단히 감사합니다.

제품을 사용하시기에 앞서 「안전상의 주의」를 잘 숙지하시어 바르게 사용해 주시기 바랍니다. 여기에 표시된 주의 사항은, 제품을 안전하고 바르게 사용하셔서, 사용자나 다른 분들의 위하나 손해를 미연에 방지하기 위한 것입니다.

이상은 안전에 관한 중요한 내용이니, 반드시 지켜주시기 바랍니다.



이 표시를 무시하고 잘못 취급하면, 인사(人死), 또는 부상을 입을 우려가 있음을 나타내고 있습니다.



이 표시를 무시하고 잘못 취급하면, 부상을 입을 가능성 및 물적 손해를 초래할 우려가 있다는 내용을 표시하고 있습니다.

1 설 치



1. 물이 튀는 장소나 부식성 분위기, 인화성 가스 분위기, 가연물 주변에는 절대로 설치하지 마십시오. 화재, 고장발생 등의 원인이 됩니다.



1. 본 장치의 주위에는, 통풍을 막는 장애물을 놓지 말아 주십시오. 냉각이 잘 되지않아 이상 과열에 의한 폭발, 인화, 화상 등의 원인이 됩니다.
2. 가습기 옆, 기름연기, 습기, 먼지가 많은 장소에는 설치하지 마십시오. 화재, 고장발생의 원인이 됩니다.
3. 흡배기구 (본체상부 슬리트구멍, 후면 팬배기구) 를 막히게 하거나, 이물이 들어가지 않게 하여 주십시오. 화재의 원인이 됩니다.
4. 올라서거나 위에 무거운 물건을 올려 놓지 마십시오. 고장의 원인이 됩니다.
5. 강한 충격을 주지 마십시오. 고장의 원인이 됩니다.
6. 불안정한 장소에는 설치하지 마십시오. 낙하, 쓰러짐, 부상의 원인이 됩니다.

2. 배 선



1. 전원케이블과 측정치구(測定治具)와의 접속선을 무리하게 구부리거나, 당기거나, 좁은 곳에 구겨넣지 마십시오. 감전의 원인이 됩니다.
2. 본기 및 치구(治具)의 어스단자는 반드시 접지해 주십시오. 감전의 원인이 됩니다.
3. 배선 F 검사는 전원을 차단하고 1 분 후에 하십시오. 감전의 원인이 됩니다.
4. 전원플러그를 꽂거나 뽑을 때는, 플러그본체를 잡고 하십시오. 감전이나 화재의 원인이 됩니다.
5. 젖은 손으로 전원플러그를 뽑지 마십시오. 감전이나 화재의 원인이 됩니다.
6. 지정 전원, 전압 이외는 사용하지 마십시오. 감전이나 화재의 원인이 됩니다.

3. 조 작

⚠ 경고

1. 통전 중에는 단자 등에는 절대로 접근 또는 접촉하지 마십시오. 감전의 원인이 됩니다.
2. 공구, 부품 등의 이물을 측정기 내부에 넣지 말아 주십시오. 감전의 원인이 됩니다.
3. 이상 발생시는 즉시 사용을 중지해 주십시오. 감전, 부상, 화재 등의 원인이 됩니다.

4. 보 수

⚠ 경고

1. 분해, 수리, 개조는 절대로 하지 마십시오. 화재나 감전의 원인이 됩니다.

⚠ 注意

1. 수리는 당사로 연락해 주십시오. 분해하면 동작불능이 될 수도 있습니다.
2. 장시간 사용하지 않을 경우에는 전원플러그를 빼놓으십시오.

본 장비는 일반적인 사용조건 하에 사용하는 측정장치이며 고온다습, 초저온등에서는 성능을 충분히 발휘할 수 없을 수도 있습니다.

측정코일류의 접점부분은 장시간의 사용으로 접촉불량을 일으킬 수도 있습니다. 먼지 등에 항상 유의하여 정기적으로 청소해야 함을 잊지 말아 주십시오.

목 차

1. 개요	5 페이지
2. 사양	5 페이지
3. 외관도	7 페이지
3. 1 전면판넬	7 페이지
3. 2 후면판넬	8 페이지
Remote 단자	8 페이지
RS-232C 사양	9 페이지
4. 접속	12 페이지
4. 1 측정단자의 접속	12 페이지
4. 2 리모트콘트롤	13 페이지
5. 디스플레이	13 페이지
6. 랭크분류	14 페이지
7. 키 조작	14 페이지
7. 1 Trans No. 스위치	14 페이지
7. 2 Run/Stop	14 페이지
7. 3 Prog/End	14 페이지
7. 4 주파수선택스위치	15 페이지
7. 5 Pol/Set	15 페이지
7. 6 Func	15 페이지
7. 7 측정전류절환	17 페이지
8. 측정조건	17 페이지
8. 1 측정주파수	17 페이지
8. 2 측정레벨	18 페이지
8. 3 측정전압	18 페이지
8. 4 순수 인덕턴스성분의 측정	18 페이지

인덕턴스측정기

L T - 2 0 0 취급설명서

1. 개 요

2 계통의 측정단자에 접속한 코일 L1,L2 의 인덕턴스 및 위상을 측정하여 디지털 값을 표시하는 동시에 L1,L2 의 바란스를 %로 표시합니다.

또한, 미리 설정한 상한, 하한치, 위상 및 바란스의 한계치와 비교하여, 설정범위 이내면 Pass (綠色 LED)、이외면 Fail (赤色 LED) 을 표시 합니다.

하나의 코일만을 측정할 수도 있습니다.

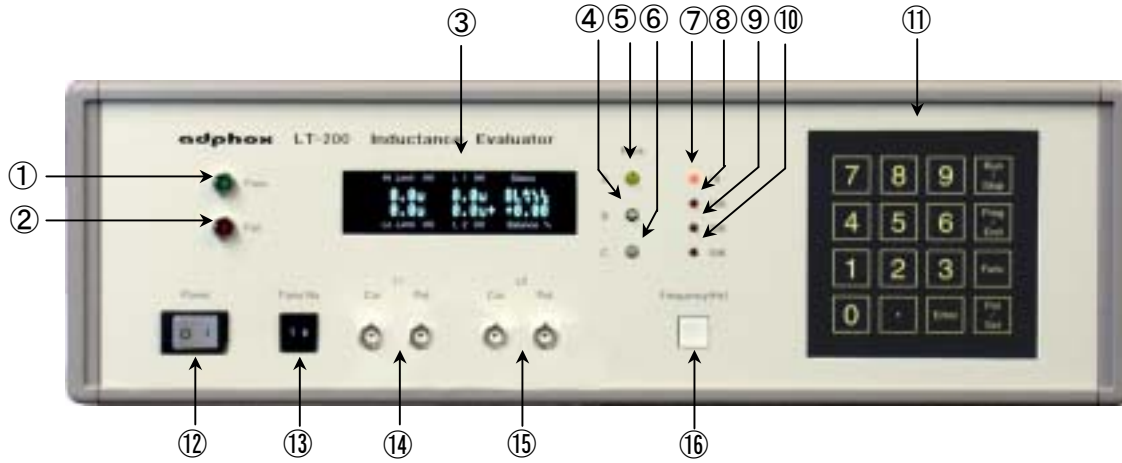
2. 사 양

표 시	FL 표시관 20 문자 X 2 행
조작키	16 키보드 (숫자키 및 모드 전환)
주파수	1kHz / 10kHz / 30kHz / 50kHz (터치키로 전환, LED 표시)
측정범위	1kHz : 10 μ H ~ 29.9H (4 행 표시, 오토레인지) 10kHz : 1 μ H ~ 299.9H (4 행 표시, 오토레인지) 30kHz : 0.1 μ H ~ 29.99mH (4 행 표시, 오토레인지) 50kHz : 0.1 μ H ~ 2.999mH (4 행 표시, 오토레인지)
측정전류	자동전환 0.01mA / 0.1mA / 1mA / 10mA 전류치를 선정해서 측정할 수도 있지만 그 때는 주파수와 전류에 따라 측정범위가 변합니다. 7.7 항 표 1 을 참조해 주십시오.
관정 리미트	Hi, LO 모두 0.00mH ~ 29.99H 로 설정가능 바란스 0.01 ~ 9.99% 로 설정가능
위상표시	正(정) : +、逆(역) : -
관정표시	Pass : 綠色 LED Fail : 赤色 LED Rank A : 黃色 LED Rank B : 白色 LED Rank C : 青色 LED

측정 정도(精度)	±0.5% 단 아래범위는 ±2% 10kHz 1.000 H ~ 2.999 H 30kHz 100mH ~ 299.9mH 50kHz 10mH ~ 29.99mH
바란스 정도(精度)	±0.1%
측정시간	0.9 초 이내
Run 모드 전환	SG : Run 할 때마다 1 회의 측정을 합니다. RP : 반복측정을 연속하여 합니다.
리모트 전환	LC : 전면 패널에서 조작 RM : 리모트 컨트롤로 조작
쇼-트 보정(補正)	잔류 인덕턴스를 캔슬할 수 있습니다.
알람	Pass 또는 Fail 로, 부저를 ON/OFF, 랭크별로 부저음을 달리 할 수 있습니다.
메모리기능	No. 00 ~ 99 의 100 종류의 측정조건을 설정가능.
전원전압	AC100V,200V(*) ±10% 50 / 60Hz (*) 트랜스단자를 납땜하여 변경
소비전력	30VA 이하
외형寸법	430 (W) X 350 (D) X 133 (H) mm

3. 외 관 도

3.1 전면판넬



- ① Pass LED 綠色
- ② Fail LED 赤色
- ③ 디스플레이

상한, 하한의 설정치, L1, L2의 측정결과, 바란스의 %표시, 동작모드의 표시등을 합니다.

- ④ Rank B LED 白色
- ⑤ Rank A LED 黄色
- ⑥ Rank C LED 青色
- ⑦ 1kHz LED 赤色
- ⑧ 10kHz LED 赤色
- ⑨ 30kHz LED 赤色
- ⑩ 50kHz LED 赤色

- ⑪ 16 키보드

설정치의 입력이나 동작모드를 키로 입력합니다.

- ⑫ 전원스위치

- ⑬ Trans No. 스위치

00~99 메모리를 불러 냅니다.

- ⑭ L1 전류출력단자 (BNC)

(4 단자접속방식에 의해 접속 임피던스를 제거하여 정확하게 인덕턴스를 측정 합니다.)

- ⑮ L1 전압측정단자 (BNC)

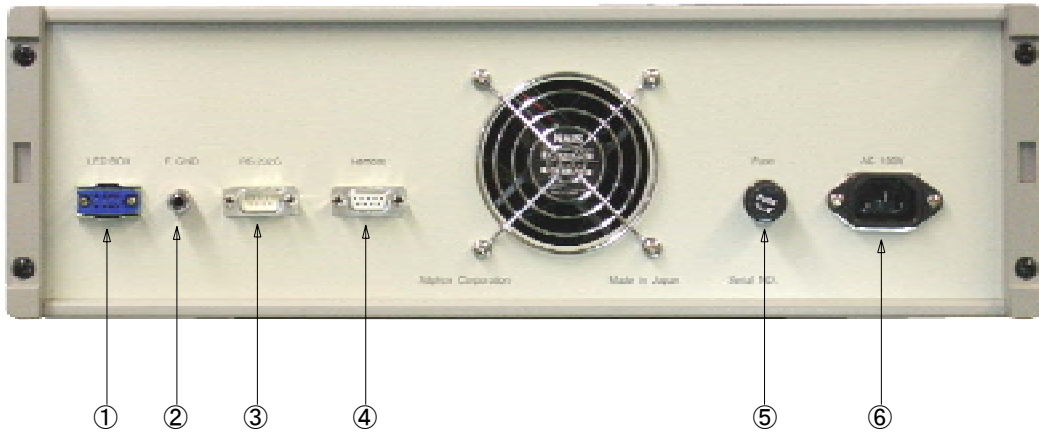
- ⑯ L2 전류출력단자 (BNC)

(4 단자접속방식에 의해 접속 임피던스를 제거하여 정확하게 인덕턴스를 측정 합니다.)

- ⑰ L2 전압측정단자 (BNC)

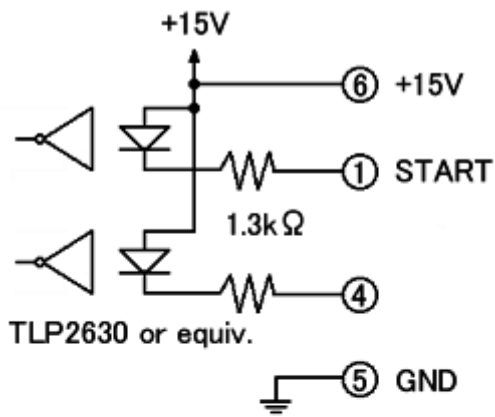
- ⑱ 주파수선택스위치

3.2 후면판넬



- ① LED BOX 단자
- ② F. GND 단자
- ③ RS-232C 단자
- ④ 리모트단자
- ⑤ 퓨즈
- ⑥ 전원커넥터

Remote 단자 (LT-200 내부의 Remote 인터페이스를 나타냅니다)



START Low 레벨로 하면 측정을 개시합니다

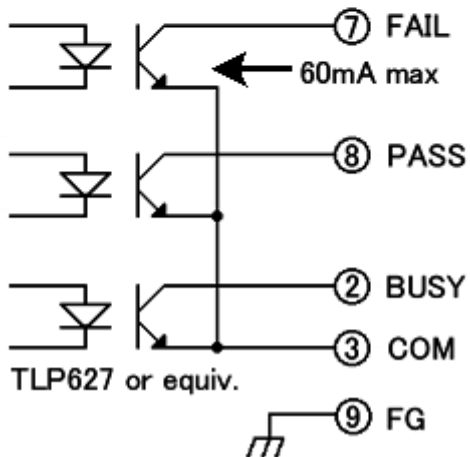
FAIL 피측정 코일이 불량일 때 ON 합니다

PASS 피측정 코일이 양품일 때 ON 합니다

BUSY 측정 중에 ON 합니다

sink 전류는 최대 60mA 입니다

내압은 최대 300V 입니다



RS-232C 통신 사항

- 1)Baud rate 9600bps
- 2)Start bit 1bit
- 3)Stop bit 2bit
- 4)Data length 8bit
- 5)Parity check none
- 6)Data code ASCII
- 7)Start code STX
- 8)End code ETX
- 9)Com.control none

STX = "S"

ETX = "e"

0AH, 0DH, SPACE 는 수신해도 무시됩니다.

통신내용

(1)트랜스레이터 불러오기

1)외부기기→LT-200 (6byte)

STX	1(byte)
"TR"	2
트랜스 No.	2 "00" ~ "99"
ETX	1

2)LT-200→외부기기 (71byte)

STX	1(byte)
"TR"	2
트랜스 No.	2 "00" ~ "99"
	1 0DH
주파수	1 "1":1kHz "2":10kHz "3":30kHz "4":50kHz
L1L2 단자의 사용	1 "1":양쪽모두 "2":L1 만 "3":L2 만
측정 전류	1 "1":Auto "2":0.01mA "3":0.1mA "4":1mA "5":10mA
극성판정	1 "1": 판정함 "2": 판정안함
	1 0DH

RANK A
 상한치 7 " 0.0uH" ~ "29.99 H"
 하한치 7 " 0.0uH" ~ "29.99 H"
 바란스 5 " 0.00%" ~ "9.99%"
 1 0DH

RANK B
 상한치 7 " 0.0uH" ~ "29.99 H"
 하한치 7 " 0.0uH" ~ "29.99 H"
 바란스 5 " 0.00%" ~ "9.99%"
 1 0DH

RANK C
 상한치 7 " 0.0uH" ~ "29.99 H"
 하한치 7 " 0.0uH" ~ "29.99 H"
 바란스 5 " 0.00%" ~ "9.99%"
 1 0DH

ETX 1

(2)트랜스데이터의 입력

1)외부기기→LT-202 (51byte)

STX 1(byte)
 "TW" 2
 트랜스 No. 2 "00" ~ "99"
 주파수 1 "1":1kHz "2":10kHz "3":30kHz "4":50kHz
 L1L2 단자의 사용 1 "1":양쪽모두 "2":L1 만 "3":L2 만
 측정전류 1 "1":Auto "2":0.01mA "3":0.1mA "4":1mA "5":10mA
 극성판정 1 "1":판정함 "2":판정안함

RANK A
 상한치 5 "000.0" ~ "29990"
 하한치 5 "000.0" ~ "29990"
 바란스 4 "0.00" ~ "9.99"

RANK B
 상한치 5 "000.0" ~ "29990"
 하한치 5 "000.0" ~ "29990"
 바란스 4 "0.00" ~ "9.99"

RANK C

상한치 5 "000.0" ~ "29990"

하한치 5 "000.0" ~ "29990"

바란스 4 "0.00" ~ "9.99"

ETX 1

2)LT-200→외부기기 (8byte+ a)

STX 1(byte)

"TW" 2

트랜스 No. 2 "00" ~ "99"

결과 2 "OK" "NG"

(오류가 있을 경우) 오류가 있었던 곳까지의 데이터

ETX 1

(3)측정개시 ㄱ 측정결과의 불러오기

1)외부기기→LT-200 (6byte)

STX 1(byte)

"MS" 2

트랜스 No. 2 "00" ~ "99"

ETX 1

2)LT-200→외부기기 (34byte)

STX 1(byte)

"MS" 2

트랜스 No. 2 "00" ~ "99"

改行 1 0DH

FAIL/PASS RANK 1 "X":FAIL "A":RANK A "B":RANK B "C":RANK C

改行 1 0DH

L1 7 " 0.0uH" ~ "29.99 H"

改行 1 0DH

L2 7 " 0.0uH" ~ "29.99 H"

改行 1 0DH

극성 1 "+ " or "-"

改行 1 0DH

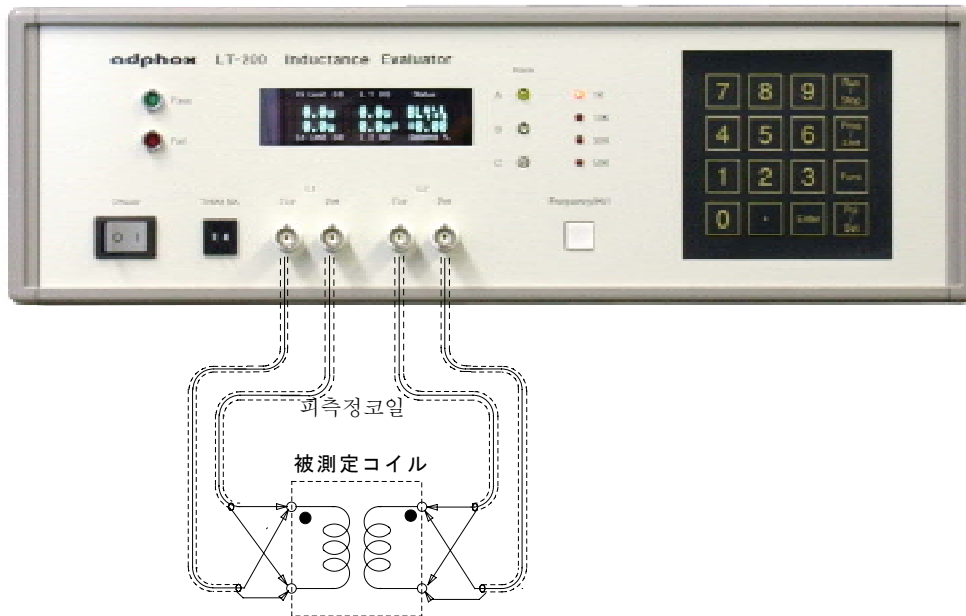
발란스 6 "-99.9%" ~ "+ 99.9%"

改行 1 0DH

ETX 1

4. 접 속

4.1 측정단자의 접속



본 장비는 L1 (또는 L2) 만의 측정, 또는 양(r)코일의 바란스 및 위상(극성)측정을 할 수 있습니다. 바란스(BL)측정 모드에서 L1 만 접속하면 바란스가 불량 판정이 되므로, 이때는 L1 측정모드로 하여 주십시오. (7.3 항 참조)

부속의 접속케이블을 사용하여 Cur.단자 및 Pot.단자를 각각 외측정단자에 접속하여 주십시오.

Cur.의 HOT 측과 Pot.HOT 측은 같은 단자에 접속하여 주십시오.

이 때 HOT 끼리를 먼저 접속하고나서 한가닥의 선으로 외측정코일의 단자에 접속 할 수도 있지만, 그 경우 접속임피던스의 편차가 외측정오차로 되어 정도가 저하하므로 각각의 리드선은 외측정코일의 단자에 직접접속하여 주십시오.

주의 : BL 모드로 측정할 때는 자동적으로 L1 에 대해서 L2 의 위상(극성)을 체크 합니다.

同位相에 있으면 “ + ” 를 표시해서 Pass 판정을 하고、逆位相에 있으면 “ - ” 를 표시해서 Fail 로 판정을 합니다.

따라서, L2 의 접속은 L1 과 同位相이 되도록 접속해 주십시오. 올바른 코일이 逆位相으로 표시된 경우는 L2 의 접속을 반대로 하여 同位相으로 표시하도록 접속을 고쳐주십시오.

SP(세퍼레이트모드)측정모드는, L1 과 L2 를 측정하여 L1 에 대해서만 上限 r 下限의 판정과 랭크분류를 합니다. 위상의 판정은 하지만 판정은 하지않습니다. L1 과 L2 의 인덕턴스차이가 큰 경우에 사용하여 주십시오.

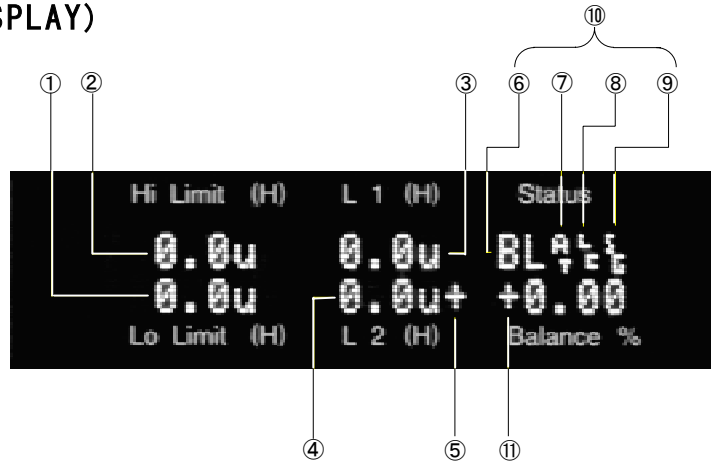
4.2 리모트컨트롤 (리모트키는 옵션)

본 장비는 앞면의 16 키에 의해 모든 조작이 가능합니다. 그러나 양산라인에서의 검사공정에서는, 오조작에 의해 검사규격을 바꿔 써넣을 위험이 있습니다. 특히, 주파수 전환은 쉽게 할 수 있어 편리한 반면 그럴 우려도 있습니다.

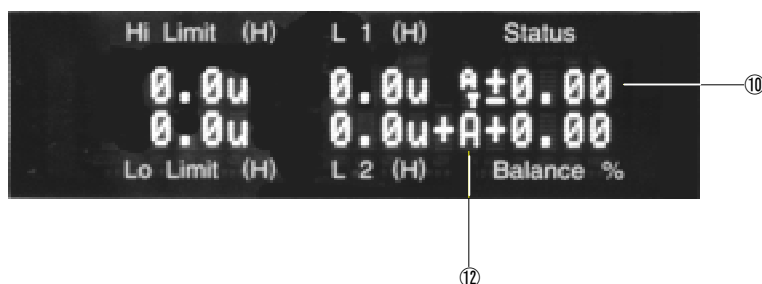
본 장비를 리모트컨트롤 모드로 하면 앞면 판넬키는 조작할 수 없게 되고, 리모트 키로만 조작할 수 있게 됩니다.

양산라인에서 사용하실 때는 리모트컨트롤 모드로 사용해 주십시오.

5. 디스플레이 (DISPLAY)



- ① 하한(下限)치를 표시합니다 0.000 ~ 29.99H 까지 설정가능
- ② 상한(上限)치를 표시합니다 0.000 ~ 29.99H 까지 설정가능
- ③ L1의 실측치를 표시합니다 .
- ④ L2의 실측치를 표시합니다 .
- ⑤ BL 측정모드 때 L2의 극성을 표시합니다. 극성반대는“-” 표시해서 판정을 Fail로 합니다.
- ⑥ 측정조건 (L1,L2,BL,SP)을 표시합니다 .
- ⑦ 측정시의 전류치 AT:자동전환 또는 0.01mA,0.1mA,1.0mA,10mA로 고정할 수도 있습니다 (7.7항 참조)
- ⑧ Local(LC), Remote(RM)의 모드를 표시합니다 .
모드전환은 **Func** **1** 으로 합니다. 초기설정에서는 LC로 되어 있습니다 .
- ⑨ RUN MODE를 표시합니다. Single Run(SG)과 Repeat Run(RP) 모드를 표시모드전환은 **Func** **2** 로 합니다. 초기설정에서는 SG로 되어 있습니다
- ⑩ Prog.모드일 때 Status 표시가 사라지고 바란스의 한계치를 표시합니다
- ⑪ L1,L2의 바란스를 %로 표시합니다. 바란스 = $100 \times (L2-L1) \div L1$ (%)
- ⑫ 프로그램모드에서 랭크 (A, B, C)를 표시합니다.



6. 랭크(RANK)의 분류

본 장비는 양품을 A,B,C 의 3 랭크로 분류 표시할 수 있습니다. 판정은 아래의 순서로 합니다.

A 랭크의 규격에 합격.	A 랭크합격표시
A 랭크에 불합격이고 B 랭크에 합격.	B 랭크합격표시
B 랭크에 불합격이고 C 랭크에 합격.	C 랭크합격표시
C 랭크에 불합격	불합격표시

A 랭크의 규격이 가장 좁고, C 랭크를 가장 넓게 설정할 필요가 있습니다.

예를 들면 A B C 로 한 경우, A 랭크의 불합격의 경우는 B,C 에도 적합하지 않기 때문에 랭크구분이 불가능 합니다. 규격의 설정은 7.3 항을 참조해 주십시오.

7. KEY 조작

7.1 Trans No.스위치

Trans No.스위치로 No.00 ~ 99 의 메모리를 불러 냅니다.

7.2 Run/Stop

Run/Stop 을 누르면 측정을 시작합니다. Single 모드일 때는 1 회를 측정해서 「L1 및 L2 가 上限 ~ 下限이내이면서, 극성은“ +” 이고, 아울러 바란스가 설정범위내」 이면 Pass (綠 LED) 로 되고, 이외의 경우는 Fail (赤 LED) 표시하고 부저를 울립니다. 측정결과가 Pass 인 경우는 A~C 의 랭크로 구분되고, 랭크에 따라서 부저의 음색이 바뀌므로 음을 듣고 랭크를 판별할 수가 있습니다. 또한, Repeat 모드일 때는 측정을 반복해서 하기 때문에 측정을 종료하고 싶을 때는 한번 더 **Run/Stop** 를 눌러 주십시오.

7.3 Prog/End

검사규격을 설정할 때는 **Prog/End** 를 눌러서 프로그램 모드로 합니다. 주파수선택 스위치를 누르면, 1kHz 10kHz 30kHz 50kHz 의 순으로 주파수가 변합니다. 측정하고자 하는 주파수를 선택해 주십시오.

먼저 RANK A 의 인덕턴스의 상한치가 입력되므로 mH 단위의 값을 16 키로 입력하고 **Enter** 를 눌러 주십시오. 수치입력은 덮어쓰기가 됩니다.

그 다음으로 하한치의 입력을 할 수 있으므로 수치를 입력한 후 **Enter** 를 눌러 주십시오.

그러면 하한치가 입력되고, 바란스측정 설정으로 이동합니다. **Pol/Set** 키를 누를 때마다 측정단자를 L1, L2, SP, BL 의 순으로 전환할 수 있습니다. BL 의 경우는 바란스 한계치 0.01 ~ 9.99 **Enter** 를 입력해 주십시오. 랭크 B, C 에 대해서도 같은 모양으로 입력해 주십시오.

발란스의 입력다음에는 측정전류치의 선택이 됩니다. **Pol/Set** 키를 누를 때마다 AT (Auto) → 0.01mA → 0.1mA → 1mA → 10mA 의 순으로 바뀝니다. **Enter** 를 눌러 주십시오.

RANK B 의 인덕턴스 상한치의 입력이 됩니다. RANK B, C 에 대해서도 똑같이 입력하여 주십시오.

입력치를 정정하고자 할 때는 **Enter** 를 몇 차례 눌러서 커서를 원하는 항목에 맞춘 후 바른 수치를 입력해 주십시오.

프로그램 모드에서 **Prog/End** 키를 누르면 프로그램을 종료할 수 있습니다.

7.4 주파수선택스위치

주파수선택스วิต치를 누르면 주파수가 바뀝니다.

누를 때마다 1kHz → 10kHz → 30kHz → 50kHz 의 순으로 전환됩니다.

표시된 Trans No.에 메모리 되어있는 주파수로 변하기 때문에 주의해 주십시오.

7.5 Pol/Set

Pol/Set 를 누르면 측정전류가 바뀝니다.

누를 때마다 AT(Auto)→ 0.01mA → 0.1mA → 1mA → 10mA 의 순으로 전환됩니다.

프로그램 되어있는 내용으로 변하므로 주의하십시오.

7.6 Func

Func 다음에 수치와 Enter 를 입력 함으로써 다음에 나타내는 기능을 선택할 수 있습니다.

메뉴에 따라서 입력해 주십시오. 메뉴에서 빠져나가기 위해서는 다시 한번 Func 을 눌러 주십시오.

- 7.6.1 Func 1 Local / Remote 의 선택이 가능합니다. Remote 로 설정 하면 리모트 스위치로, 측정을 시작할 수 있습니다. 또한 이 때는 Func 1 이외의 키는 KEY LOCK 이 되어 동작되지 않게되어 오조작에 의한 설정치가 변경될 위험이 없기 때문에 양산라인 측정에는 Remote 모드를 사용해 주십시오. 디폴트(초기설정)는 Local 입니다.

*. Func 2 에서 Repeat 로 되어있으면 Remote 로 설정할 수가 없습니다. Remote 로 설정 하려면 Func 2 에서 Single 로 설정 하여 주십시오.

- 7.6.2 Func 2 Single / Repeat 의 선택이 가능합니다. Repeat 에서는 측정을 반복해서 하기 때문에 Work 를 바꿔 끼울 때마다 Run/Stop 키를 누를 필요가 없습니다. Repeat 측정을 종료할 때는 Run/Stop 을 누릅니다. 디폴트는 Single 입니다.

*. Single 측정개시 시에 랭크표시 LED 가 소등되지만, Repeat 측정개시 시에 랭크표시 LED 는 소등되지 않습니다.

Repeat 는 Local 에서만 사용할 수가 있습니다. Remote 로 되어있으면 Func 1 을 선택할 수가 없습니다.

- 7.6.3 Func 3 부저의 ON / OFF 전환
메뉴에 따라 선택해 주십시오.
디폴트는 아래와 같습니다.

Single 에서 良(OK)일 때 부저	OFF
Single 에서 不良(NG)일 때 부저	ON
Repeat 에서 良(OK)일 때 부저	ON
Repeat 에서 不良(NG)일 때 부저	OFF

- 7.6.4 Func 4 부저가 울리는 시간을 설정 합니다. 디폴트는 750 입니다.

7.6.5 **Func** **5** 잔류인덕턴스의 보정(補正) (SHORT 보정)

피측정 트랜스의 단자사이를 SHORT 해서 본 장비로 측정한 경우, 0.0 μ H 가 되겠지만, 트랜스의 접속지그의 관계로 4 단자접속(四端子接_r)을 할 수 없거나, 측정 리드선에 인덕턴스가 있으면, 잔류인덕턴스가 0이 되지 않고 측정값에 가산되어 오차로 작용합니다.

그럴 때, 앞에서 기술한 바와 같이 단자를 short 한 상태에서 **Func** **5** 를 실행하면 그 상태에서 0 보정을 실행합니다.

그러나, 될 수 있으면 short 보정을 실행하지 않아도 될 정도로 잔류인덕턴스가 작아지도록 접속지그의 배선을 재확인해서 바로잡아주는 편이 안정된 측정을 할 수 있습니다.

7.6.6 **Func** **6** 메모리 삭제

1 을 누르면 취소됩니다.

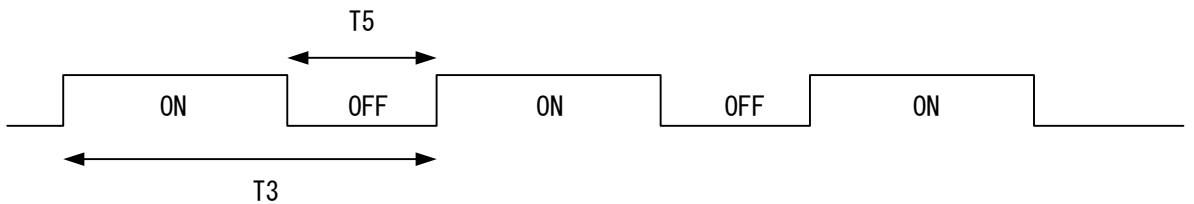
2 를 누르면 현재의 Trans No. 의 설정치를 삭제합니다.

3 를 누르면 No.00~99 의 모든 설정치를 삭제합니다.

7.6.7 **Func** **7** 부저 음색의 선택

부저음의 종류를 **1**~**4** 에서 선택합니다. **1** 이 랭크 A 의 부저音、**2** 가 랭크 B、**3** 이 랭크 C、**4** 가 Fail 일 때의 부저音 입니다. **1** ~ **4** 를 선택하면 부저가 울리고, 부저의 音色의 설정화면으로 됩니다. 부저의 音色은 ON 과 OFF 를 잘게 반복함에 따라서 바꾸고 있습니다. BuzzerT3 가 부저를 ON 하고있는 시간、BuzzerT5 가 OFF 의 시간을 나타냅니다. 이 시간을 바꾸므로써 음색을 변화시킬 수가 있습니다.

T3 또는 T5 가 1 일 때는 부저는 OFF 가 되지않고 ON 인 채로 됩니다.



디폴트는 아래와 같습니다.

音色	랭크	T3	T5
1	A	150	120
2	B	40	10
3	C	8	3
4	없음	1	1

Func 로 종료 합니다.

7.6.8 Func 8 Repeat 측정의 대기시간

Repeat 측정일 때, 측정결과가 표시되고 나서 다음의 측정으로 옮겨갈 때까지의 대기시간을 설정 합니다.

이 값을 작게 설정하면 Repeat 측정의 속도가 빨라집니다.

7.7 측정전류의 전환

측정전류의 크기에 따라, 코일의 인덕턴스가 변하는 것은 주지하시는 바와 같습니다. 그 이유는 사용하고 있는 코아의 도자율(導磁率)이 측정레벨에 따라 변하는 것이 원인입니다.

본 장비에서는 측정전류를 0.01mA, 0.1mA, 1.0mA, 10mA 중에서 선택하여 측정할 수 있는데 측정 주파수에 따라 측정 가능한 전류치가 다르기 때문에 주파수를 선택한 후 측정전류를 설정해 주십시오.

Pol/Set 키를 누를 때마다 전류치를 사이클릭으로 바꿀 수 있습니다.

또한, 주파수와 측정전류에 따라 측정 가능한 인덕턴스는 表 1 에 표시한 그대로 입니다. 表 1 의 범위 밖에서는 측정치가 표시된 경우라도 정도(精度)가 악화되므로 주의해 주십시오.

또한, 측정전류를 “ Auto ” 로 해두면, 최적측정전류로 자동전환 되므로 항상 “ Auto ” 로 해서 사용해 주십시오.

表 1 전류치를 고정한 경우의 측정범위

주파수 (kHz)	전류 (mA)	측정범위 (H)
1	0.01	100m~29.99
1	0.1	10m~2.999
1	1	1m~299.9m
1	10	100 μ ~29.99m
10	0.1	1m~2999.9m
10	1	100 μ ~29.99m
10	10	10 μ ~2.999m
30	0.1	100 μ ~29.99m
30	1	10 μ ~2.999m
30	10	1 μ ~299.9 μ
50	1	10 μ ~2.999m
50	10	1 μ ~299.9 μ

8. 측정조건

8.1 측정주파수

측정주파수는 1kHz, 10kHz, 30kHz, 50kHz 에서 선택할 수가 있습니다만, 부유용량(浮遊容量)의 영향에 따른 오차를 작게 하기 위해 30mH 이상의 인덕턴스는 1KHz 에서 측정하실 것을 권장합니다.

또한, 1mH 이하에 대해서는 10kHz, 30kHz, 50kHz 에서 측정하시는 편이 정도(精度)를 높게 측정할 수 있습니다.

8.2 측정레벨

인덕턴스의 측정치는 측정레벨에 따라 변하지만, 이것은 주로 코아의 μ 의 변화에 의한 것입니다. 그리고 측정레벨이 높아지면 포화자속밀도(飽和磁束密度)에 가까워졌을 때 특히 크게 저하됩니다. LT-200의 auto 레인지에서는, 코아가 포화하지 않도록 0.01mA 부터 측정을 개시해서 auto 레인지에서 최대 10mA 까지 측정전류를 측정전류를 바꾸어 갑니다. 최근의 소형 트랜스에 있어서도 포화하지 않도록 충분히 낮은 레벨에서 측정을 하고 있습니다.

8.3 측정전압

피측정 코일에 가하는 전압은 表 1,2,3,4 에 표시한 바와 같이 인덕턴스와 관련해서 변화하지만, 최대치에서도 코아의 포화레벨에 대해서 여유를 갖는 낮은 레벨이기 때문에 안심하고 사용할 수 있습니다.

8.4 순수한 인덕턴스성분의 측정

인덕턴스에는 인덕턴스이외에 저항성분과 C 성분을 함께 갖고 있습니다. 본 장비는 전압/전류의 위상을 검출 하는 것으로 인덕턴스성분만을 검출하는 회로와 4 단자측정법의 기본에 충실한 회로 구성에 의해 정도높은 측정값을 얻을 수 있습니다.

Adphox Corporation

198-0036 東京都青梅市河辺町 10-6-1

トミタワー7F

TEL+81-428-24-6042 FAX+81-428-24-6069

URL <http://www.adphox.co.jp>

E-mail adphox@aaa.email.ne.jp

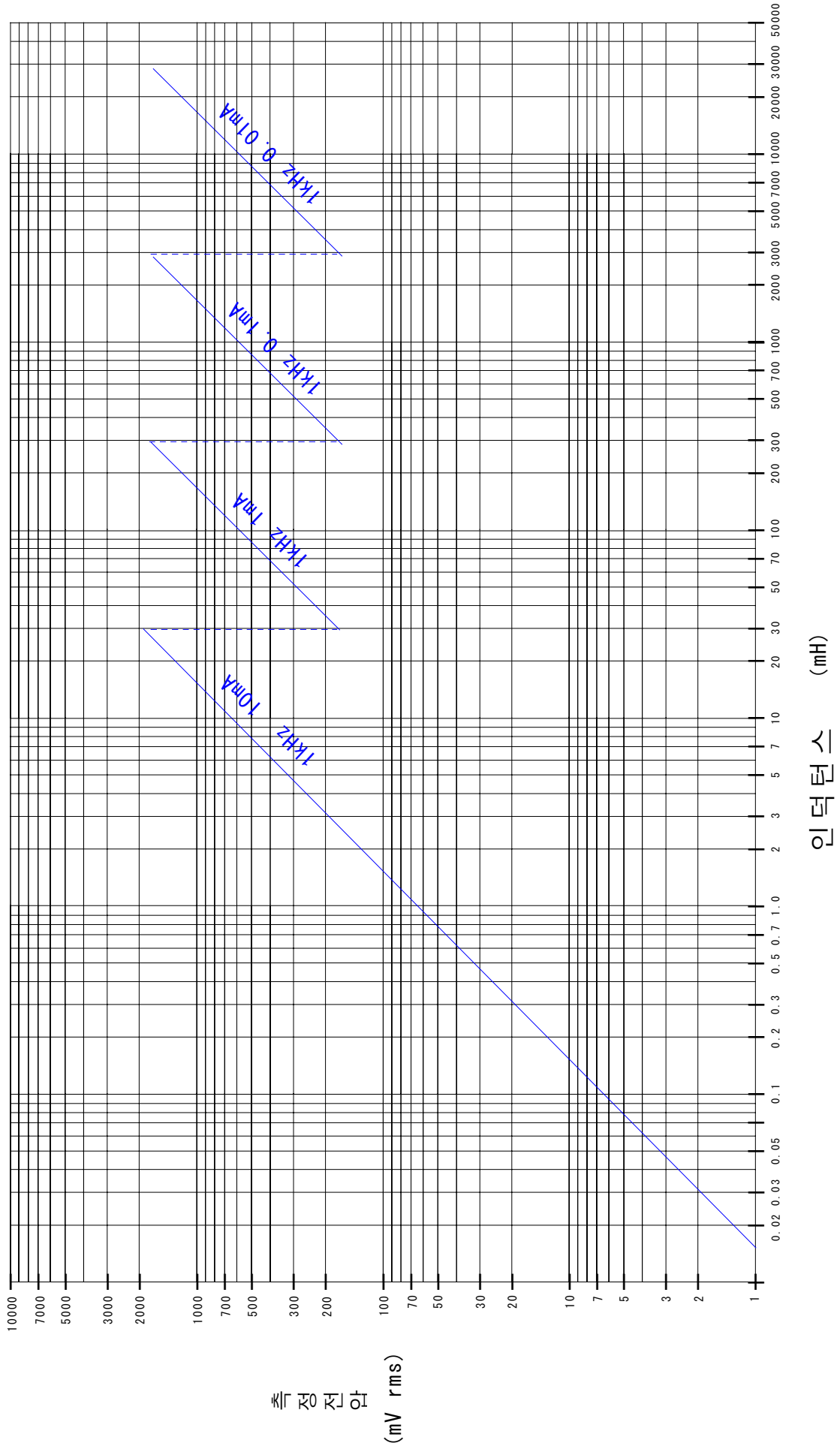
판매원 : M&M Corporation

(431-070) 경기도 안양시 동안구 비산동 1108 번지,
금강벤처텔 417 호

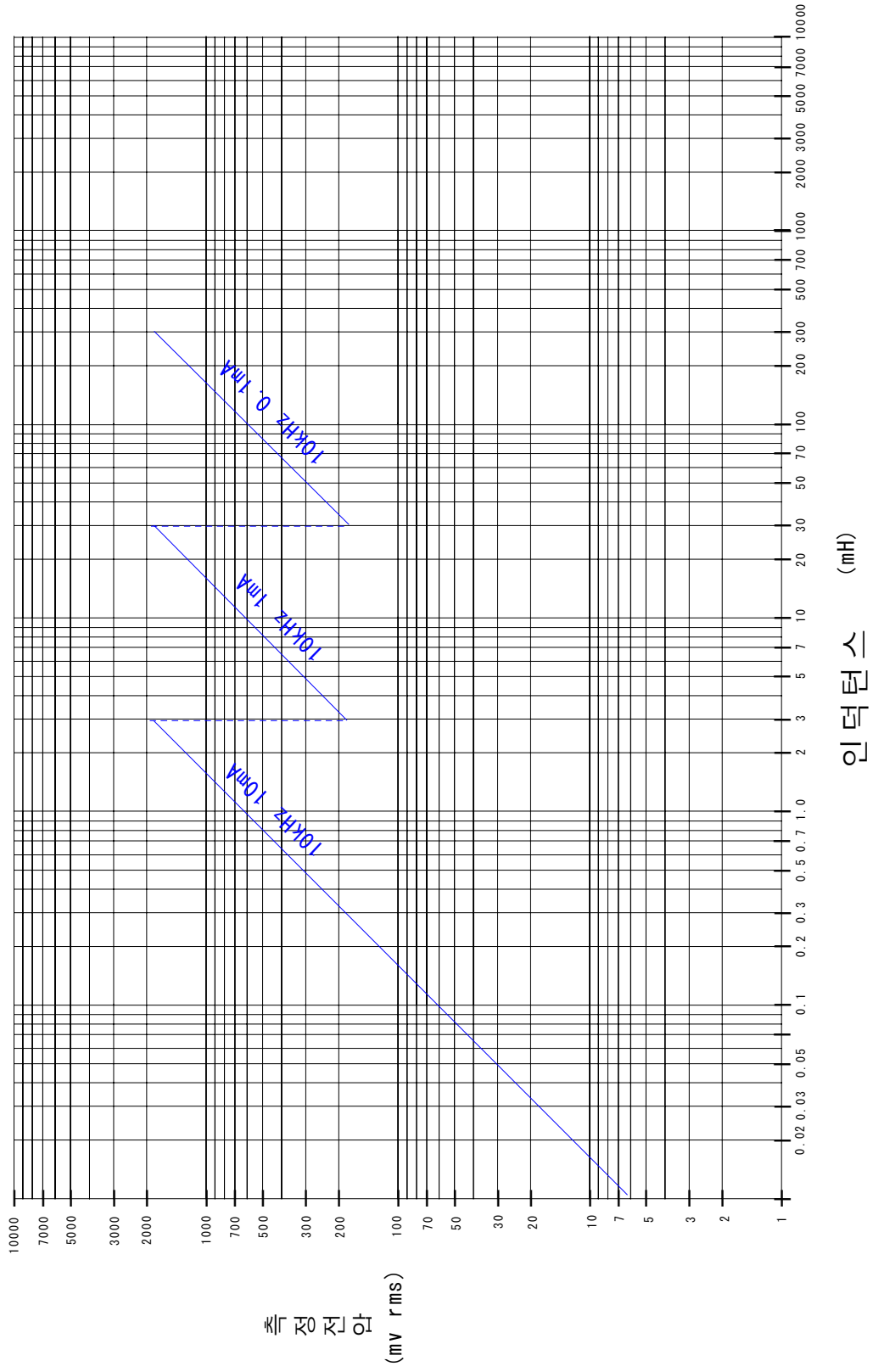
TEL : 031-389-1178 / FAX : 031-389-1179

e-mail: risingbass@yahoo.co.kr

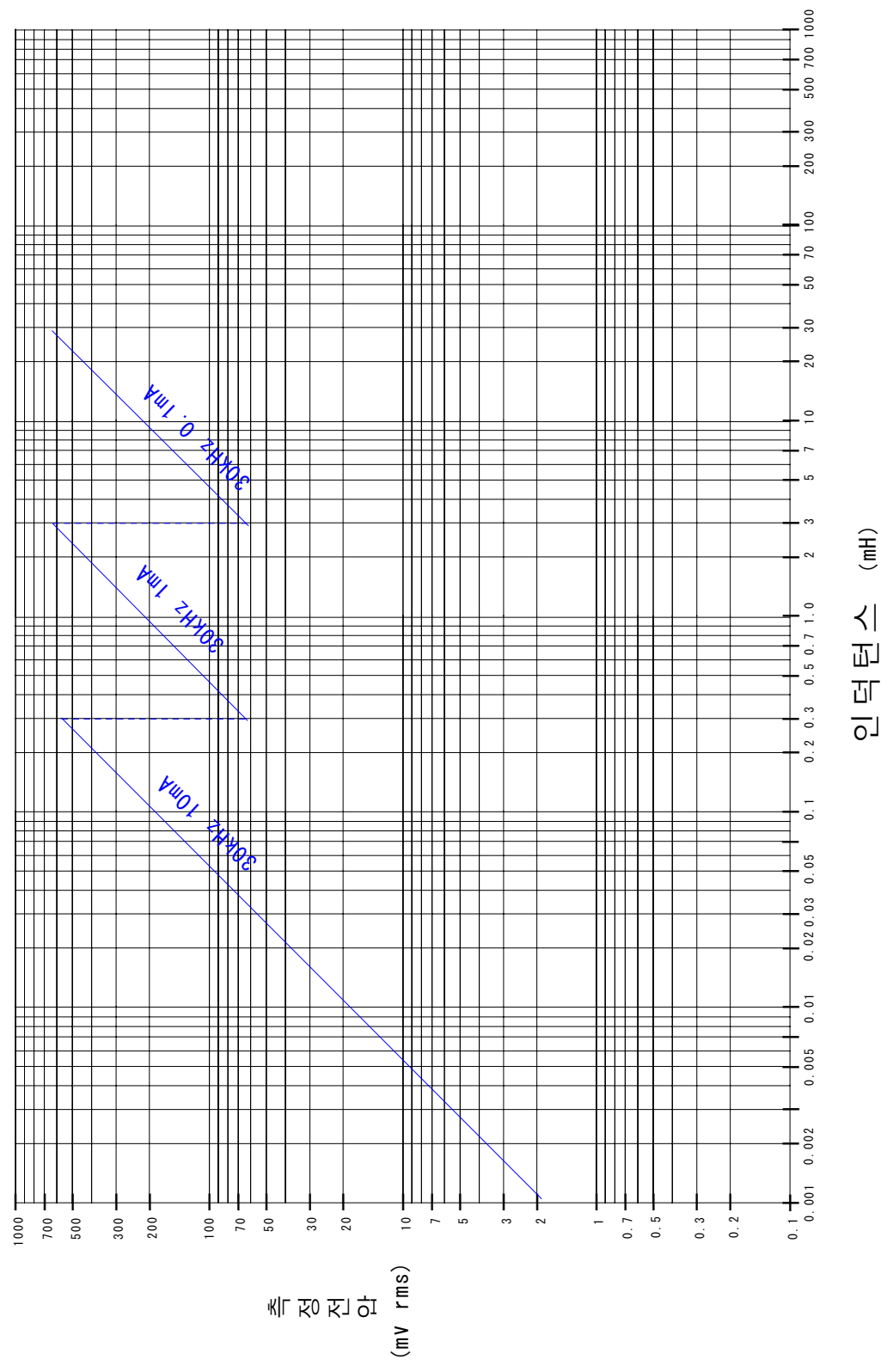
付圖1 LT-200 코일 측정 전압과 인덕턴스의 (1kHz)



付圖2 LT-200 코일 측정 전압과 인덕턴스의 (10kHz)



付圖3 LT-200 코일측정전압과 인덕턴스의 (30kHz)



付圖4 LT-200 코일 측정 전압과 인덕턴스의 (50kHz)

